



TEKNİK ÖZELLİKLER / TECHNICAL SPECIFICATION

KOD CODE	GÜÇ(W) POWER	IŞIK KAYNAĞI LAMP TYPE	IŞIK AKIŞI(lümen) LIGHT FLUX	BOYUTLAR (WxLxH) mm DIMENSIONS(WxLxH) mm	KESİM ÖLÇÜLERİ OUT-OUT DIMENSIONS (W1XL1) mm
107500/107510	26/43,6	LED	2080/3480	67x1160x70	55x1150
107501/107511	32,5/54,5	LED	2600/4360	67x1440x70	55x1430
107000	∞	LED	∞	67x∞x70	55x∞



GÖVDE / BODY

Aluminyum ekstrüzyon profil
Aluminium extrusion profile

DİFFÜZÖR / DIFFUSER

Yüksek geçirgenlikte led diffüzör.
Led diffuser with high permeability

LED

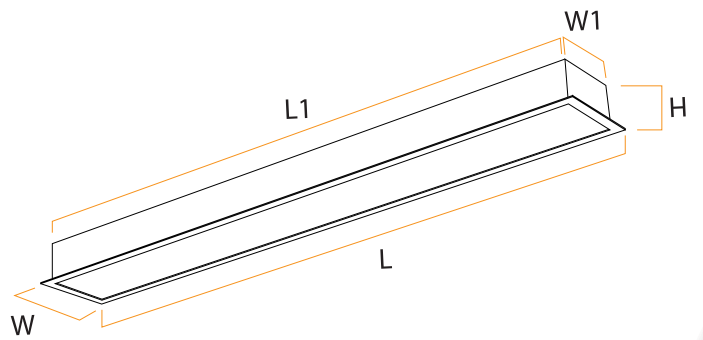
Tridonic / Nichia / Osram / Samsung

LED SÜRÜCÜ / LED DRIVER

Tridonic

KOMPONENT / COMPONENT

Halojen free kablo, konnektör, klemens
Halogen free cable, connectors, terminal



www.spektralaydinlatma.com