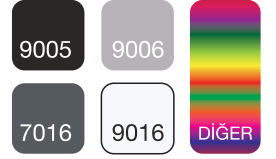




TEKNİK ÖZELLİKLER / TECHNICAL SPECIFICATIONS

KOD CODE	GÜÇ(W) POWER	IŞIK KAYNAĞI LAMP TYPE	IŞIK AKIŞI(lümen) LIGHT FLUX	BOYUTLAR (WxLxH) mm DIMENSIONS(WxLxH) mm	KESİM ÖLÇÜLERİ CUT-OUT DIMENSIONS (W1xL1) mm
161500/161510	26/43,6	LED	3120/5000	95x1160x92	85x1150
161501/161511	32,5/54,5	LED	3900/6250	95x1440x92	85x1430
161000	∞	LED	∞	95x∞x92	85x∞



GÖVDE / BODY

Aluminyum ekstrüzyon profil
Aluminium extrusion profile

DIFFÜZÖR / DIFFUSER

Yüksek geçirgenlikte led diffüzör.
Led diffuser with high permeability

LED

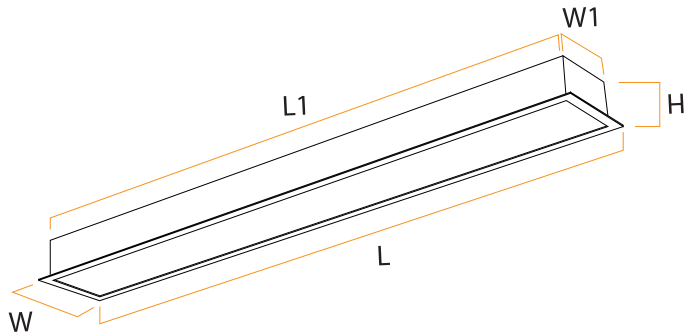
Tridonic / Nichia / Osram / Samsung

LED SÜRÜCÜ / LED DRIVER

Tridonic

KOMPONENT / COMPONENT

Halojen free kablo, konektör, klemens
Halogen free cable, connectors, terminal



www.spektralaydinlatma.com